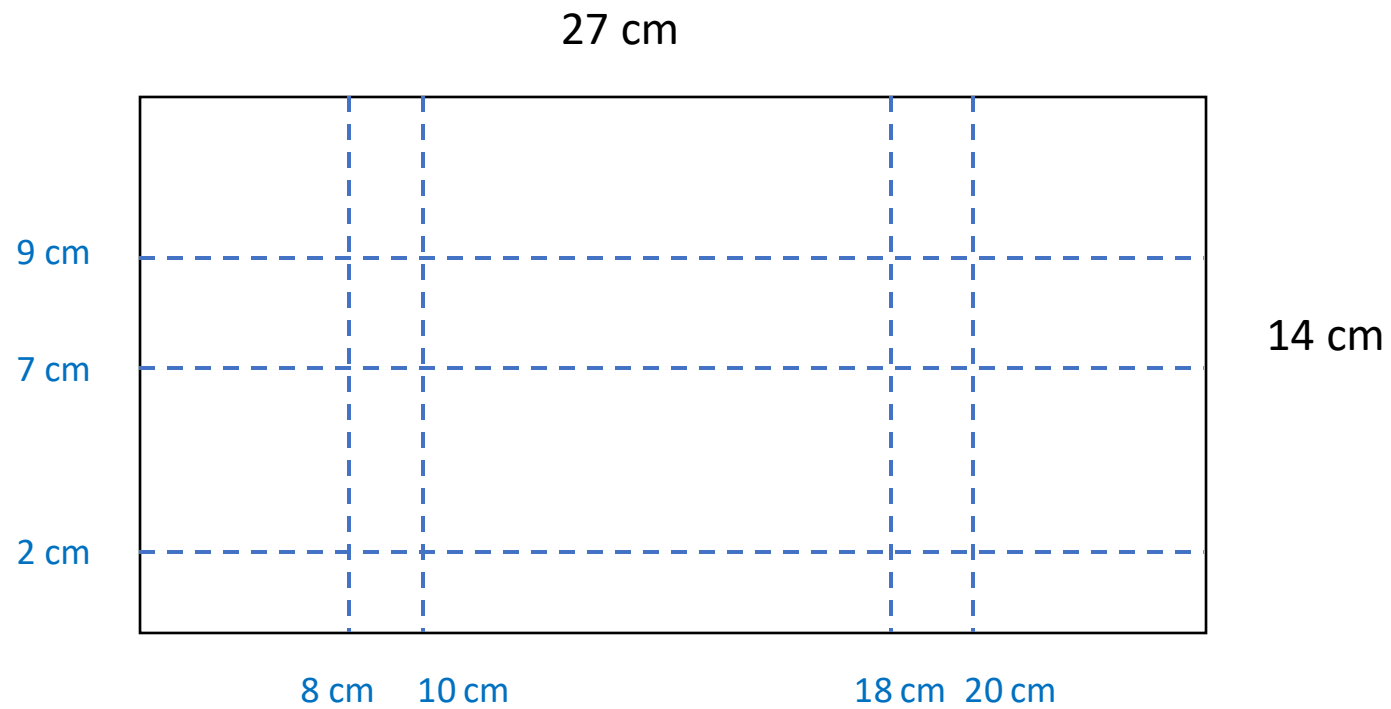
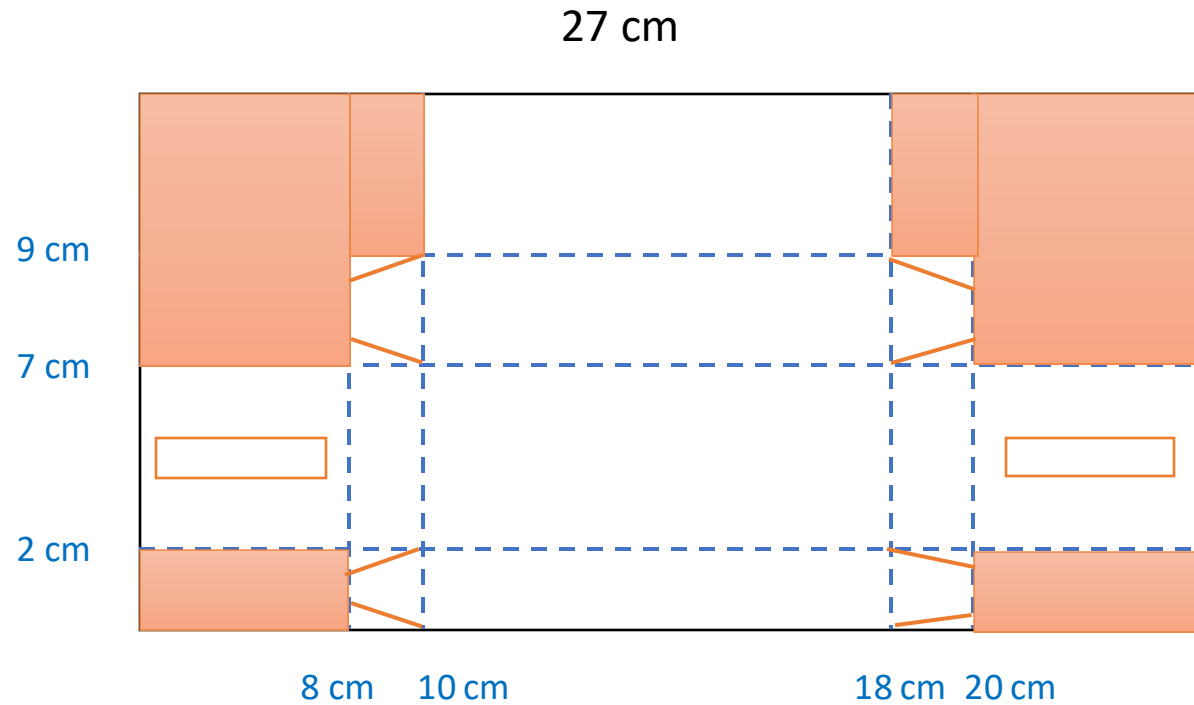


Boîte à graines



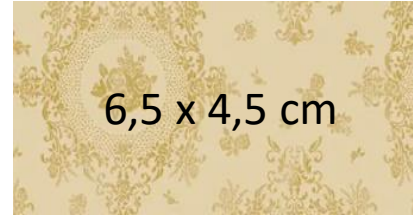
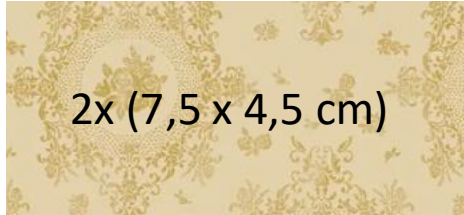
Boîte à graines



Fentes à droite et à gauche:

Entre 2,2 et 2,8 cm (haut et bas) et sur 7 cm de long

Boîte à graines



Mécanisme:
Rond d'environ
2,5 cm (x 2)



En savoir un peu plus sur Missscrap – Aude Barbara

Un peu de moi ...

Je suis ravie que vous ayez téléchargé cette fiche explicative.

Je m'appelle **Aude Barbara**, je suis entrepreneure créative depuis 2011, créatrice de contenus et passionnée par le scrap et les loisirs créatifs.

Que vous soyez débutante ou plus expérimentée, vous trouverez sur mon site internet des tutoriels, des inspirations, et des techniques qui vous plairont.

Chaque semaine retrouvez-moi en live pour un projet créatif, le jeudi à 10h30 sur [ma chaîne Youtube](#).

Si vous avez des questions sur le matériel ou sur mon activité, contactez moi missscrap@free.fr



Tout droit réservé, ©missscrap Aude Barbara – 2008- 2025
Ce document est privé et ne peut pas être vendu ou distribué sans mon accord explicite.

