

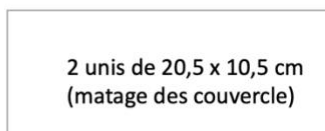
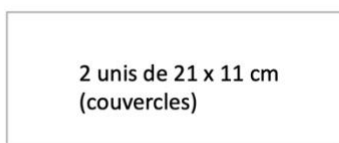
Boîte à bascule Version grand format

Pour réaliser ce projet, je t'invite à regarder la vidéo du live.

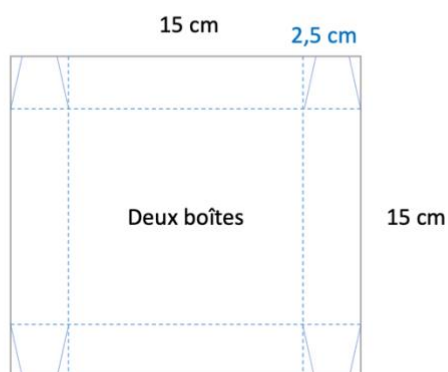
Les explications sont valables, même si la taille de la boîte est différente.
Tu trouveras ci-dessous les schémas pour la version grand format.

Bon scrap !

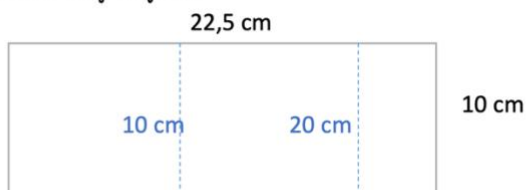
La boîte à bascule grand format



La structure



La boîte à bascule grand format



2 morceaux unis
(mécanisme)



2 morceaux de
9,5 x 9,5 cm à
coller sur le
mécanisme



2 morceaux de 2 x 19,5 cm



2 morceaux de 2 x 9,5 cm

N'hésite pas à me montrer ta création avec le #missscrap

Aude ☺

MISSSCRAP